



**Produktvorteile:**

- große Förderleistung
- doppelte Gleitringdichtung
- ≥ 40mm freien Durchgang für verstopfungsfreien Betrieb

**Ausführung:**

- Schmutzwasser-Tauchpumpe aus Grauguss für stationären und transportablen (Kupplungsfußsystem) Einsatz
- Motor- und Pumpengehäuse, Dichtungsträger und Zweikanallaufdraht aus Grauguss
- Abdichtung durch doppelte, drehrichtungsunabhängige Gleitringdichtung mit dazwischenliegender Ölkammer
- horizontaler Druckabgang DN 50
- seitliche Kabeleinführung mit Zugentlastung und Knickschutz
- Schutzgrad IP 68 – voll überflutbar

**Einsatzgebiete:**

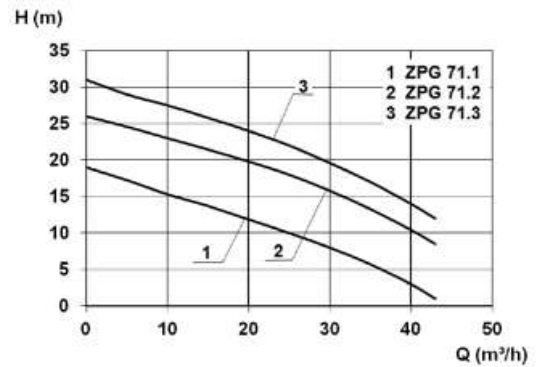
- Förderung von verunreinigtem Wasser ohne Fäkalien mit festen Beimengungen
- Förderung von Regenwasser und Oberflächenwasser
- als transportable Pumpe zur Notentwässerung und Leerung von Schächten

**Lieferumfang:**

- Ausführung D (Drehstrom 400 V) mit 10 m Anschlusskabel
- Ausführung W (Wechselstrom 230 V) mit 10 m Anschlusskabel, Schaltgerät mit Motorschutz, Kondensator und Schuko-Stecker
- Pumpe jeweils ohne Aufstellteile und Abgangsbogen
- Kupplungsfußsystem optional siehe Zubehör



**Kennlinie:**



**Technische Daten:**

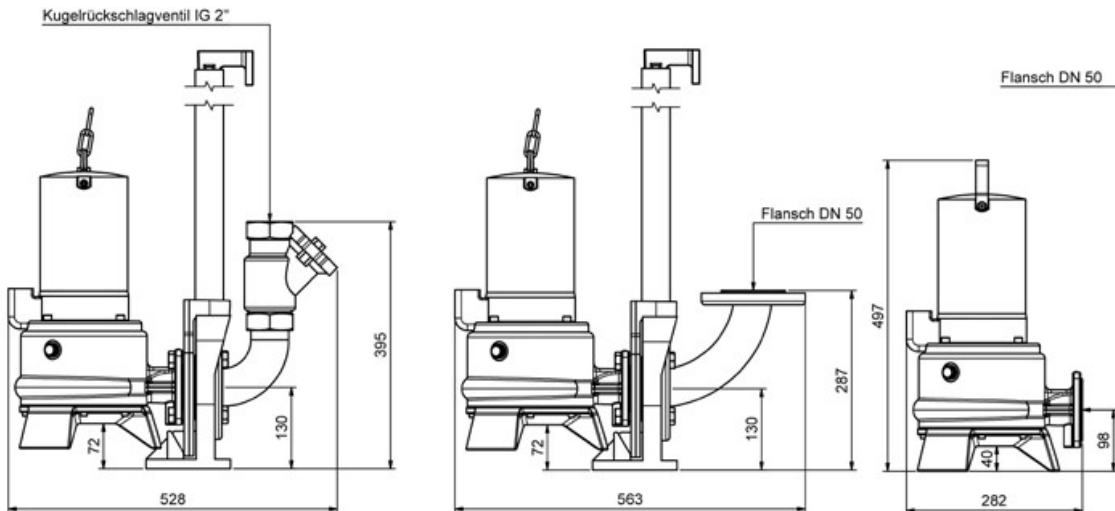
Typ	Art.Nr.	P <sub>1</sub> [W]	P <sub>2</sub> [W]	U [V]	I <sub>n</sub> [A]	n [min <sup>-1</sup> ]	Q <sub>max</sub> [m³/h]	H <sub>max</sub> [m]	Gewicht [kg]	Rabattgruppe
ZPG 71.1 W	17836	2.200	1.600	1~230	10,5	2800	43,0	19,0	44	B
ZPG 71.1 D	17835	2.100	1.700	3~400	3,7	2800	43,0	19,0	40	B
ZPG 71.2 D	17837	3.900	3.200	3~400	6,5	2800	43,0	26,0	44	B
ZPG 71.3 D	17838	3.900	3.200	3~400	6,5	2800	43,0	31,0	46	B

Betriebsart S1 (Dauerbetrieb) bei voll untergetauchtem Motor, Betriebsart S3 – 40% bei aufgetauchtem Motor

**Abmessungen:**

stationäre Aufstellung

transportable Aufstellung



Zubehör Seite 17 ff