

Tauchmotorpumpen für Schmutzwasser mit Feststoffen. Freier Durchgang 30 und 42 mm.

TP30

Einsatz

Tauchmotorpumpen der Baureihe TP 30 werden eingesetzt zum Fördern von Schmutz- und Abwasser, sowie Schlämmen. Durch den großen freien Durchgang von 30 bzw. 42 mm sind sie besonders geeignet für den Einsatz in Medien mit groben Feststoff- und Faseranteilen. Ideal für die wirtschaftliche Entsorgung im kommunalen und privaten Bereich, in Gewerbe und Industrie. **DIN EN 12050-2:** Bauart geprüft und überwacht.

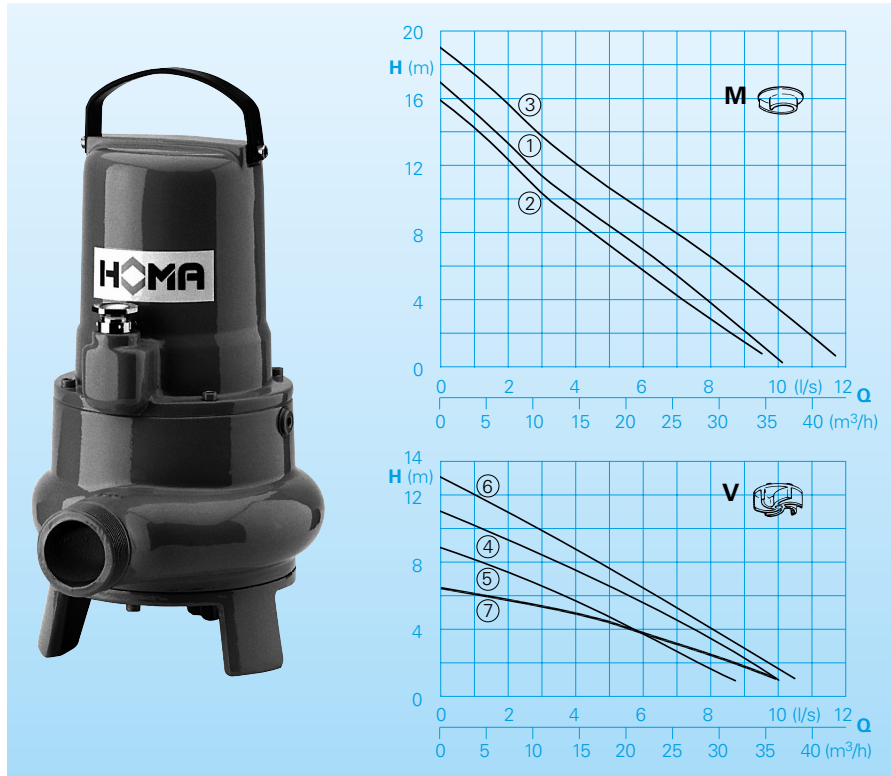
Aufstellung: Stationär oder transportabel. Ausführung mit Schwimmerschaltung als automatische Schmutzwasserpumpe mit wasserstandsabhängiger Betriebssteuerung.

Fördermedium: Klar- und Schmutzwasser, mit Fest- und Faserstoffen belastetes Abwasser.

Max. Temperatur des Fördermediums: 40°C, bei Nicht-Ex-Pumpen kurzzeitig bis 60°C.

Betriebsart: Dauerbetrieb (S1).

Förderleistungen



Bauart

Vollüberflutbare Tauchmotorpumpe bestehend aus:

Pumpe: Einstufig mit horizontalem Druckanschluss G2.

Laufräder: M = offenes Einschauflrad für schlammige Medien mit Feststoffen oder faserigen Beimengungen. V = Freistromrad für gas- oder luftthaltige Medien mit groben oder langfaserigen, zopf bildenden Bestandteilen.

Motor: Voll überflutbarer, druckwasserdichter Motor. Isolationsklasse H. Schutzart IP 68. Thermofühler zur Temperaturüberwachung in der Wicklung. Anschlusskabel:

Ausf. W: H07RN8-F 4G1,5

Ausf. D und Ex: H07RN8-F 6G1,5

Welle/Lagerung: Stark dimensionierte Chromstahl-Welle, dauergeschmierte Wälzlager.

Dichtung: Drehrichtungsunabhängige Kombination von Gleitringdichtung (Siliziumkarbid/Siliziumkarbid) und Radialdichtung in Ölsperkkammer.

Explosionsschutz: Je nach Baugruppe auch in explosionsgeschützter Ausführung nach ATEX-Richtlinie 2014/34/EU lieferbar.

Technische Daten

Kennlinie Nr.	Pumpentyp	Motorleistung		Kondensator* (µF)	Drehzahl (U/min)	Nennstrom (A)	Freier Durchgang (mm)	Gewicht (kg)	
		P ₁ (kW)	P ₂ (kW)					Normalausf.	Ex-ausf.
①	TP30M 17/2 W(A)(Ex)	1,6	1,2	30	2900	7,5	30	27,0	32,0
②	TP30M 13/2 D(A)(Ex)	1,2	0,9		2900	2,1	30	26,0	31,0
③	TP30M 17/2 D(A)(Ex)	1,6	1,2		2900	2,9	30	27,0	32,0
④	TP30V 17/2 W(A)(Ex)	1,6	1,2	30	2900	7,5	30	27,0	32,0
⑤	TP30V 13/2 D(A)(Ex)	1,2	0,9		2900	2,1	30	26,0	31,0
⑥	TP30V 17/2 D(A)(Ex)	1,6	1,2		2900	2,9	30	27,0	32,0
⑦	TP30V 10/4 D(A)	1,0	0,7		1450	2,3	42	27,0	32,0

Ausführung W: 230V/1Ph 50Hz

Ausführung D: 400V/3Ph 50Hz

Ausführung A: Mit automatischer Schwimmerschaltung HOMA-Nivomatik

* **Kondensator:** Zum Betrieb notwendiger Kondensator, der in ein Schaltgerät eingebaut werden muss.

Ausführung Ex: Explosionsschutz

Werkstoffe

Pumpengehäuse, Laufrad, Motorgehäuse	Grauguss EN-GJL-250
Motorwelle, Schrauben	rostfreier Edelstahl
Gleitringdichtungen	Siliziumkarbid
Elastomere	NBR

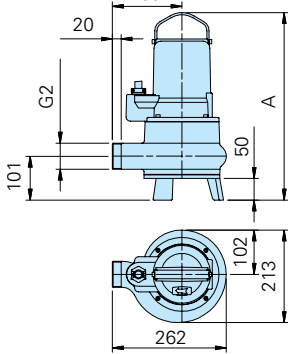
Lieferumfang

Alle Pumpen mit Bodenstützfuß, ohne Ablassvorrichtung (s. Zubehör). Mit 10 m loseem Kabelende. (Schaltgerät siehe Zubehör)
Ausführung A: Zusätzlich mit automatischer Schwimmerschaltung, Schaltgerät WA10/19; DA10/32; DA10/12 mit AS-Schwimmer, mit 10 m Kabel, Hand-Auto-Schalter. Ex-Ausf. mit Relais für eigensicheren Steuerstromkreis.

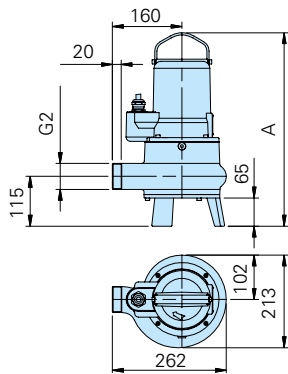
Baumaße und Installationsbeispiel (alle Maße in mm)

Bodenaufstellung mit Stützfuß

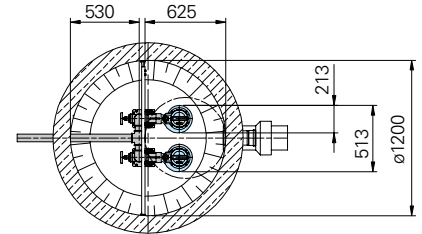
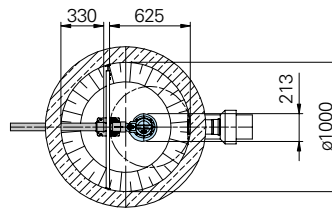
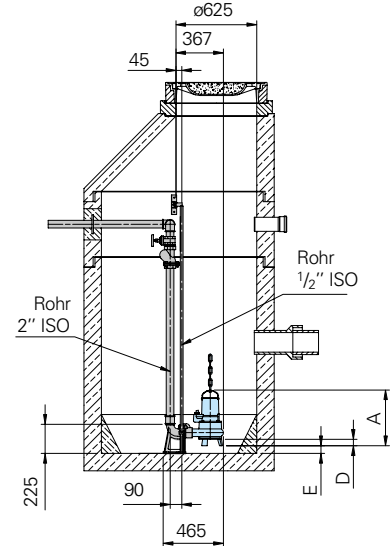
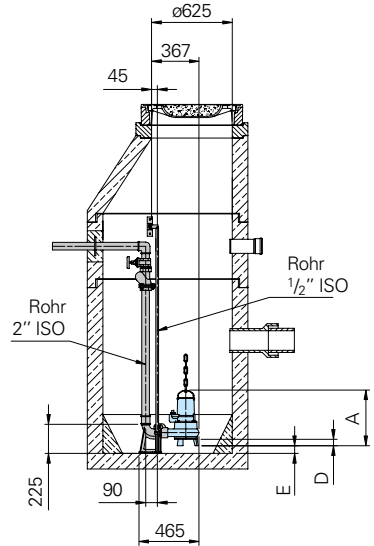
Pumpentyp	Maß A	D	E
TP30M(V).../2W(D)	431	50	59
TP30M(V).../2W(D)Ex	438	50	59



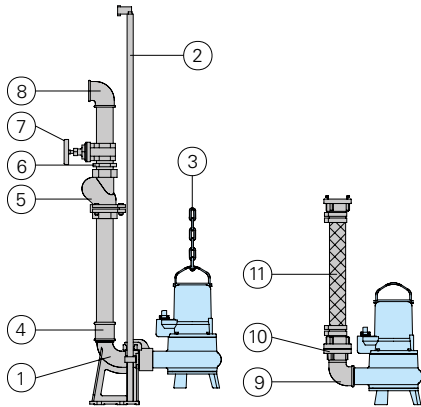
Pumpentyp	Maß A	D	E
TP30V10/4W(D)	445	65	46



Schachtinstallation mit automatischem Kupplungssystem. Einzelanlage Doppelanlage



Zubehör



Bezeichnung	Größe	Art.-Nr.
① Automatisches Kupplungssystem mit Gegenflansch, Fußkrümmer		
- Führungsrohrkonsole GG KKR50/R2"		8604005
- Führungsrohrkonsole VA KKR50-1/R2"		8604019
○ Kupplungssystem-komplett oder teilweise in Edelstahl	alle	auf Anfrage

Bezeichnung	Größe	Art.-Nr.
○ Schrauben-Kits zur Befestigung von Kupplungssystemen		auf Anfrage
○ Zwischenkonsole zur Führungsrohrverlängerung	Ø 1" für KKR50-1 Ø 1/2" für KK50	7323714 7320271
② Führungsrohre für Kupplungssysteme (Stahl verzinkt, sowie Edelstahl A2/A4) in entsprechenden Größen und Längen		auf Anfrage
③ Pumpenkettensets, geprüft. Mit Schäkkel, Ein- bzw. Zwei-Strang, verschiedene Längen und Tragfähigkeiten		auf Anfrage
④ Doppelmuffe, verzinkt	R 2"IG R 2"IG/ R 1 1/2"IG	2109102 2102210
⑤ Kugel-Rückflussverhinderer GG	R 1 1/2"IG R 2"IG	2212902 2212903
⑥ Doppelnippel, verzinkt	R 1 1/2"AG R 2"AG	2009020 2009018
⑦ Absperrschieber MS	R 1 1/2"IG R 2"IG	2216015 2216020

Bezeichnung	Größe	Art.-Nr.
⊗ 90° Winkel, verzinkt	R 1 1/2"IG R 2"IG	2113605 2113606
T-Stück zur Vereinigung der Druckleitung bei Doppel-Pumpstation	R 1 1/2"IG R 2"IG	2114302 2114306
⊙ 90° Winkel, verzinkt	R 2"IG/AG R 1 1/2"IG/AG	2111506 2111505
Doppelmuffe, verzinkt	R2"IG/R1 1/2"IG	2102210
⊕ STORZ-Festkupplung	C-G2"IG	2010204
STORZ-Schlauchkupplung	C-52 mm Ø	2013003
STA-Schlauchverschraubung, Messing	R 1 1/2"IG	2001513
Ⓜ Synthetik-Druckschlauch, innen gummiert, mit Kupplungen	10 m lang 15 m lang 20 m lang 30 m lang	2611310 2611315 2611320 2611330
C-52 mm Ø		
Kunststoff-Spiralschlauch, je m	Ø 50 mm	2632050
PVC-Schlauch, je m	1 1/2" Ø 38 mm	2621500
Schlauchselle	1 1/2" 2"	2304854 2306009
○ Pumpensteuerungen und Schaltgeräte für mobilen und stationären Einsatz, Niveaufassungs- und Überwachungs-Einrichtungen		siehe HOMA-Zubehör



Änderungen im Sinne der technischen Weiterentwicklung vorbehalten!