

**Tauchmotorpumpen
für heißes Klar- und Schmutzwasser.
Freier Durchgang 10–28 mm.**

H307, H313, H328V

Einsatz

Pumpen zum Fördern von sauberem oder verschmutztem Wasser mit hohen Temperaturen. Die Ausführung aller Gehäuseteile aus dickwandigem Grauguss sowie aller Dichtungen aus Viton erlaubt den Einsatz für Entwässerungsaufgaben in Medien bis max. 90°C, auch für Wasserdampfkondensat. Die Modelle H307 und H313 sind geeignet für mechanisch leicht verschmutzte Medien bis 10 mm Korngröße, das Modell H328V fördert grob verschmutzte Medien bis 28 mm Korngröße. Anwendungsgebiete sind z.B. Wäschereien, Waschanlagen, Lebensmittelindustrie und weitere industrielle oder gewerbliche Bereiche.

Aufstellung: Stationär oder transportabel. Ausführung mit Schwimmerschaltung als automatische Entwässerungspumpe mit wasserstandsabhängiger Betriebssteuerung.

DIN EN 12050-2: Bauart geprüft und überwacht.

Fördermedium: Klar- oder Schmutzwasser, Wasserdampfkonzentrat. Max. Temperatur des Fördermediums: 90°C.

Betriebsart: Aussetzbetrieb.

Bauart

Vollüberflutbare Tauchmotorpumpe bestehend aus:

Pumpe: Einstufig mit horizontalem Druckanschluss.

Lauftrad: H307/H313 offenes Mehrschaufelrad, freier Durchgang 10 mm. H328V Freistromrad, freier Durchgang 28 mm.

Motor: Voll überflutbarer, druckwasserdichter Motor, ölgefüllt.

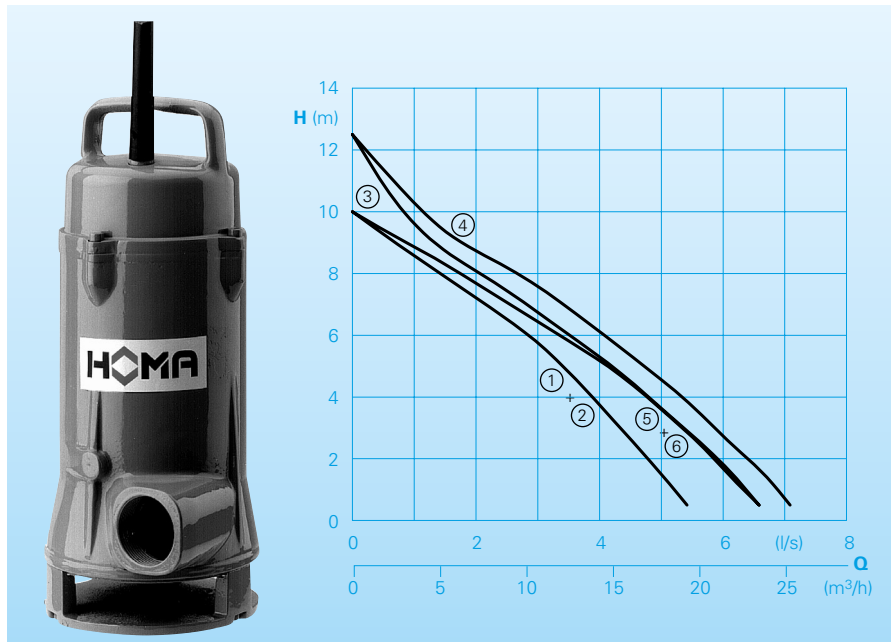
Isolationsklasse H. Schutzart IP 68. Wechselstromausführung mit Thermofühler zur Temperaturüberwachung in der Wicklung. Vom Motor getrennter elektrischer Anschlussraum.

Anschlusskabel: BI HF-J 4 x 1,5
Ausf. WA: BI HF-J 5 x 1,5

Welle/Lagerung: Stark dimensionierte Chromstahl-Welle, dauergeschmierte Wälzlager.

Dichtung: Drehrichtungsunabhängige Kombination von Gleitringdichtung und Radial-Wellendichtung.

Förderleistungen



Technische Daten

Kennlinie Nr.	Pumpentyp	Motorleistung		Spannung 50 Hz (V)	Nennstrom (A)	Gewicht (kg)
		P ₁ (kW)	P ₂ (kW)			
①	H307 W (A)	0,8	0,5	230/1Ph	3,4	18
②	H307 D (A)	0,7	0,5	400/3Ph	1,3	18
③	H313 W (A)	1,0	0,7	230/1Ph	4,3	18
④	H313 D (A)	1,2	0,9	400/3Ph	2,2	20
⑤	H328 V W (A)	1,2	0,9	230/1Ph	5,2	20
⑥	H328 V D (A)	1,2	0,9	400/3Ph	2,2	20

Drehzahl: 2900 U/min
Druckanschluss: R1 1/2

Ausführung A: Mit automatischer Schwimmerschaltung HOMA-Nivomatik

Werkstoffe

Pumpengehäuse, Lauftrad, Motorgehäuse	Grauguss EN-GJL-250
Motorwelle	Edelstahl
Gleitringdichtung	SiC/SiC
Elastomere	VITON
Anschlusskabel	Silikon

Lieferumfang

Pumpe mit 10 m Anschlusskabel

Ausführung W (230V/1Ph):

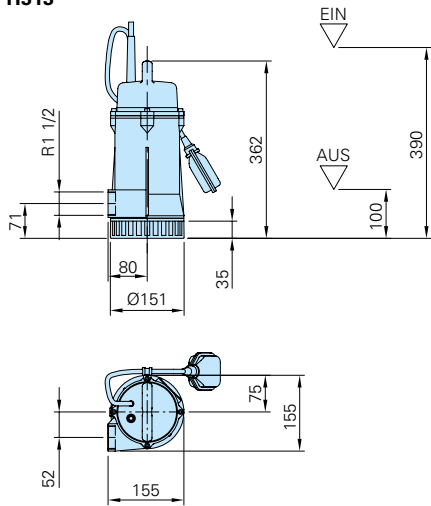
Mit Schaltgerät W1, Motorschutz, EIN-AUS-Schalter und Netzstecker, Kondensator.

Ausführung D (400V/3Ph):

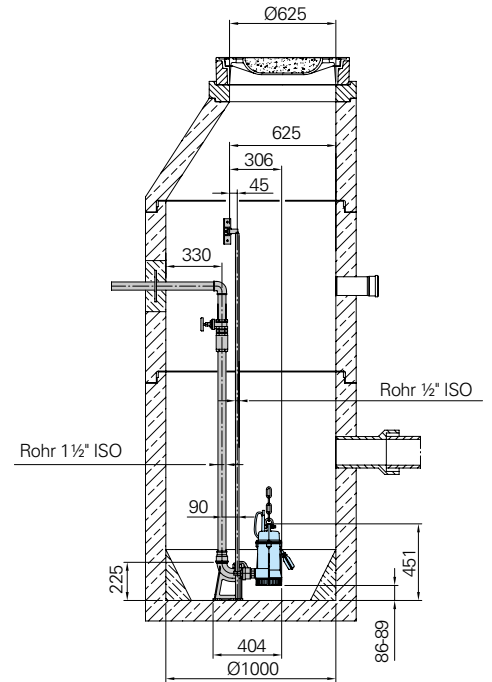
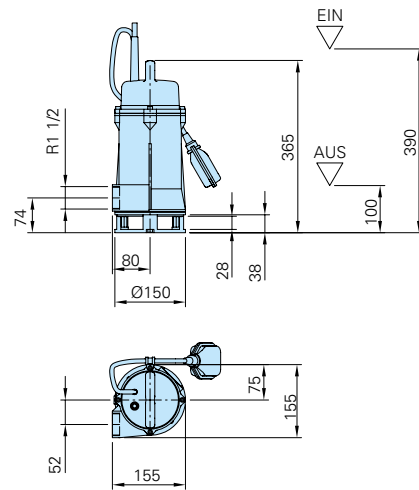
Mit Schaltgerät D32, Motorschutz, EIN-AUS-Schalter und CEE-Drehrichtungswendestecker.

Ausführung A: Zusätzlich mit automatischer Schwimmerschaltung HOMA-Nivomatik, Schaltgerät WA1 bzw. DA10/23 mit HAND-AUTO-Wahlschalter.

**H307,
H313**



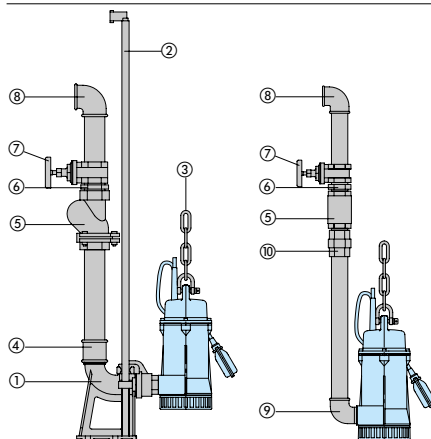
H328V



Schachtinstallation mit automatischem Kupplungssystem.

Die Pumpe wird für die Wartung oder zum Auswechseln ohne Begehen des Schachtes einfach an der soliden Zweirohr-Führung heraufgezogen. Wird sie wieder abgelassen, koppelt sie selbstständig an die Druckleitung. Diese Aufstellung ist für Ein- und Mehr-Pumpenstationen möglich. Vorteile: geringer Platzbedarf, besonders servicefreundlich und wirtschaftlich.

Zubehör



Bezeichnung	Größe	Art.-Nr.
① Automatisches Kupplungssystem GG mit Gegenflansch mit Doppelnippel, Fußkrümmer mit Gewinde und Führungsrohrkonsole KK50/R1 1/2"	R2"/R1 1/2"	8604000
○ Kupplungssystem komplett oder teilweise in Edelstahl	alle	auf Anfrage
○ Schrauben-Kits zur Befestigung von Kupplungssystemen		auf Anfrage

Bezeichnung	Größe	Art.-Nr.
○ Zwischenkonsole zur Führungsrohrverlängerung für KK50	Ø 1/2" für KK50	7320271
② Führungsrohre für Kupplungssysteme (Stahl verzinkt, sowie Edelstahl A2/A4) in entsprechenden Größen und Längen		auf Anfrage
③ Pumpenkettensets, geprüft. Mit Schäkel, Ein- bzw. Zwei-Strang, verschiedene Längen und Tragfähigkeiten		auf Anfrage
④ Doppelmuffe, verzinkt	R 2 IG R 2" IG x R 1 1/2" IG	2109102 2102210
⑤ Kugel-Rückflussverhinderer GG	R 1 1/2" IG R 2" IG	2212902 2212903
⑥ Doppelnippel, verzinkt	R 1 1/2" AG R 2" AG	2009020 2009018
⑦ Absperrschieber MS	R 1 1/2" IG R 2" IG	2216015 2216020
⑧ 90° Winkel, verzinkt	R 1 1/2" IG R 2" IG	2113605 2113606
T-Stück zur Vereinigung der Druckleitung bei Doppel-Pumpstation	R 1 1/2" IG R 2" IG	2114302 2114306
⑨ 90° Winkel, verzinkt	R 1 1/2" IG/AG R 2" IG/AG	2111505 2111506
⑩ Übergangverschraubung, verzinkt	R 1 1/2" AG/IG	2114305
○ STA-Schlauchverschraubung, Messing	R 1 1/2" AG	2001513
○ STORZ-Festkupplung	C-G 1 1/2" AG	2010003

Bezeichnung	Größe	Art.-Nr.
○ PVC-Schlauch, je m	1 1/2" Ø 38 mm	2621500
Kunststoff-Spiralschlauch, je m	Ø 50 mm	2632050
STORZ-Schlauchkupplung	C-38 Ø C-52 Ø	2013002 2013003
Schlauchschelle	1 1/2" 2"	2304854 2306009
○ Fehlerstrom-Schutzschalter 2-polig, Fi 16/0,03 A		1561160
○ Alarmschaltgerät AL3 Netzhängiger Alarm, mit Anschluss für Akku 9V (s.u.) für netzunabhängigen Betrieb, mit eingebautem Signalgeber, Schwimmerschalter und 10 m Kabel Netzanschluss 230V/1Ph		1586141
○ Akku 9V für netzunabhängigen Alarm		1952215
○ Pumpensteuerungen und Schaltgeräte für mobilen und stationären Einsatz, Niveauerfassungs- und Überwachungs-Einrichtungen	siehe HOMA-Zubehör	

