

Tauchmotorpumpen für Abwasser und Fäkalien. Freier Durchgang 70 mm.

TP70

Einsatz

Tauchmotorpumpen der Baureihe TP70 werden zum Fördern von Schmutz- und Abwasser, Fäkalien und Schlämmen eingesetzt. Durch den großen freien Durchgang von 70 mm sind sie besonders geeignet für den Einsatz in Medien mit groben Feststoff- und Faseranteilen. Ideal für die wirtschaftliche Entsorgung im kommunalen und privaten Bereich, in Gewerbe und Industrie.

DIN EN 12050-1: Bauart geprüft und überwacht.

Aufstellung: Stationär oder transportabel. Ausführung mit Schwimmerschaltung als automatische Abwasserpumpe mit wasserstandsabhängiger Betriebssteuerung.

Fördermedium: Klar- und Schmutzwasser, mit Fest- und Faserstoffen belastetes Abwasser und Fäkalien. Max. Temperatur des Fördermediums: 40°C, bei Nicht-Ex-Pumpen kurzzeitig bis 60°C.

Betriebsart: Dauerbetrieb (S1).

Bauart

Vollüberflutbare Tauchmotorpumpe bestehend aus:

Pumpe: Einstufig mit horizontalem Druckanschluss.

Laufräder: M = geschlossenes Einschaufelrad für schlammige Medien mit Feststoffen oder faserigen Beimengungen. V = Freistromrad für gas- oder lufthaltige Medien mit groben oder langfaserigen, zopfbildenden Bestandteilen.

Motor: Voll überflutbarer, druckwaserdichter Motor. Isolationsklasse H, Schutzart IP 68. Thermofühler zur Temperaturüberwachung.

Startart: TP70...15-36: Direktstart
TP70V50: Direkt- oder Stern-Dreieck-Start
Anschlusskabel:

Ausf. D: H07RN8-F Plus 6G1,5

Ausf. D/C: H07RN8-F Plus 10G1,5

Ausf. D/C Ex: H07..6G1,5+2x1,5

TP70V50 (H)D: H07RN8-F Plus 10G1,5

TP70V50 (H)D/C: H07RN8-F Plus 12G1,5

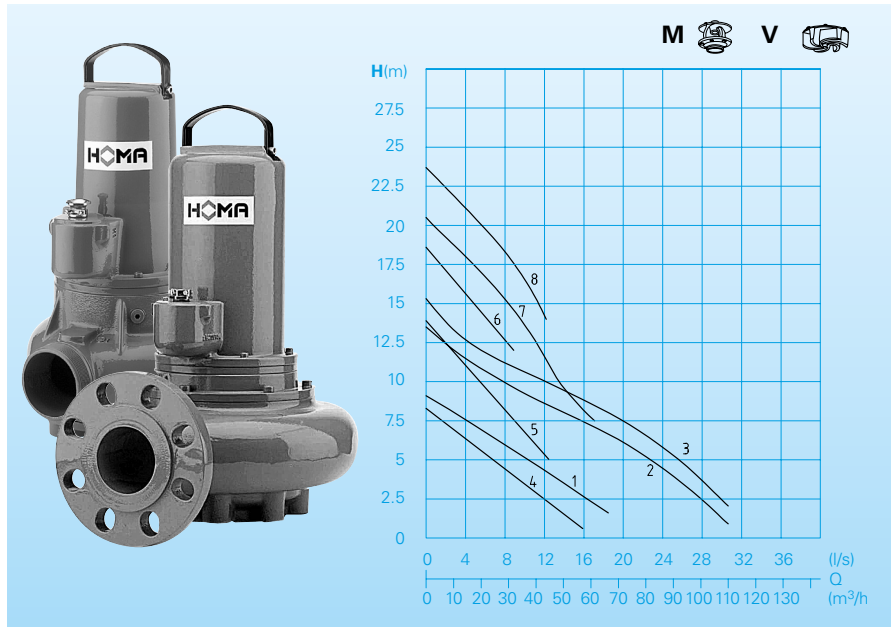
TP70V50 (H)D Ex: H07RN8-F Plus 10G1,5

TP70V50 (H)D/C Ex: H07..10G1,5+2x1,5

Welle/Lagerung: Stark dimensionierte Chromstahl-Welle, dauergeschmierte Wälzlager.

Dichtung: Drehrichtungsunabhängige Kombination von 2 Gleitringdichtungen (Siliziumkarbid) in Ölsperkkammer. Ölkontrolle von außen möglich. Auf Wunsch mit elektronischer Dichtungsüberwachung zur Kontrolle der Ölsperkkammer lieferbar, Ausführung C.

Förderleistungen



Technische Daten

Kenn- linie Nr.	Pumpentyp	Motorleistung		Dreh- zahl (U/min)	Nenn- strom (A)	Druck- anschluss	Gewicht (kg)
		P ₁ (kW)	P ₂ (kW)				
①	TP70 M16/4D (V/C)(A)(Ex)	1,7	1,3	1450	3,4	G3	40
②	TP70 M26/4D (V/C)(A)(Ex)	2,5	1,9	1450	5,5	DN80	66
③	TP70 M31/4D (V/C)(A)(Ex)	3,3	2,6	1450	6,0	DN80	66
④	TP70 V15/4D (V/C)(A)(Ex)	1,4	1,1	1450	3,1	G3	40
⑤	TP70 V31/2D (V/C)(A)(Ex)	3,0	2,5	2900	5,7	G3	56
⑥	TP70 V36/2D (V/C)(A)(Ex)	3,5	2,9	2900	6,3	G3	56
⑦	TP70 V50/2D (V/C)(Ex)	5,2	4,4	2840	8,7	G3	56
⑧	TP70 V50/2HD (V/C)(Ex)	5,2	4,4	2840	8,7	G3	56

Ausführung D: 400V/3Ph 50Hz

Ausführung Ex: explosionsgeschützt

Ausführung A: Mit automatischer

Schwimmerschaltung HOMA-Nivomatik

Explosionsschutz: Alle Pumpentypen auch in explosionsgeschützter Ausführung nach ATEX-Richtlinie 2014/34/ EU lieferbar.

Werkstoffe

Motorgehäuse, Pumpengehäuse, Laufrad	Grauguss EN-GJL250
Motorwelle, Schrauben	rostfreier Edelstahl
Gleitringdichtung	Siliziumkarbid
Schleißring	Bronze
Elastomere	NBR

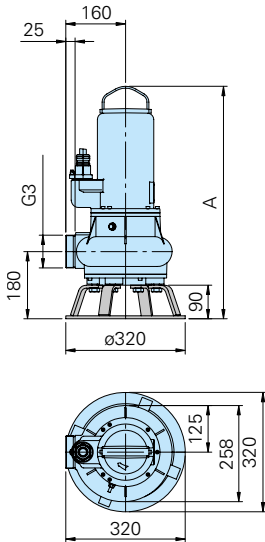
Lieferumfang

Alle Pumpen ohne Bodenstützring oder Ablassvorrichtung (s. Zubehör). Mit 10 m losem Kabelende. Schaltgerät DT32 als Zubehör lieferbar.

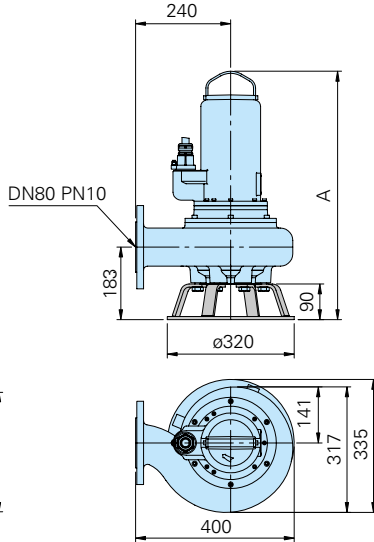
Ausführung A: Mit automatischer Schwimmerschaltung, Schaltgerät DA10/32; DA10/12 mit Motorschutz, Hand-Auto-Schalter. Eingebauter Betriebskondensator (nur 1 Ph-Ausf.), Netzstecker.
Ex-Ausf. mit Relais für eigensicheren Steuerstromkreis.

Baumaße und Installationsbeispiele (alle Maße in mm)

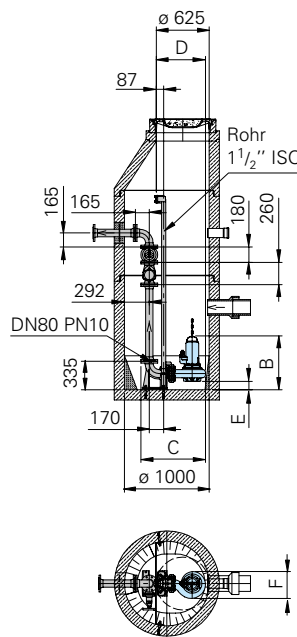
Bodenaufstellung mit Stützring Typen mit Druckanschluss G3



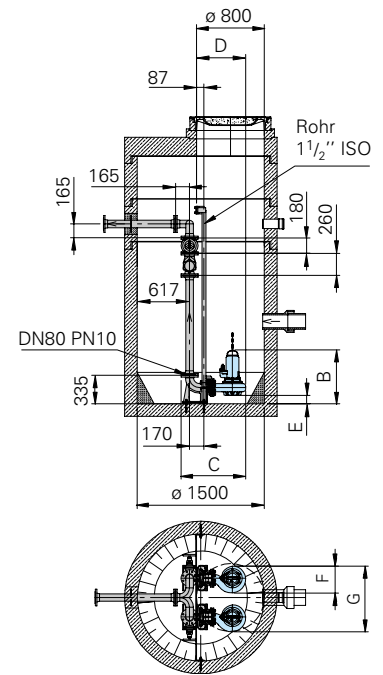
Typen mit Druckanschluss DN80



Einzelpumpestation

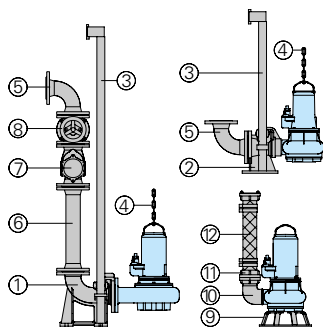


Doppelpumpestation



Pumpentyp	A	B	C	D	E	F	G
TP70V15/4(C)D(Ex)	586	596	643	460	100	258	716
TP70M16/4(C)D(Ex)	586	596	643	460	100	258	716
TP70M(26-31)/4(C)D(Ex)	626	633	764	581	97	317	775
TP70V(31-36)/2(C)D(Ex)	623	633	643	460	100	258	716
TP70V50/2(C)D(H)(Ex)	661	671	643	460	100	258	716

Zubehör



Bezeichnung	Größe	Art.-Nr.
① Automatisches Kupplungssystem GG, mit Kupplungsfußkrümmer DN 80, Gegenflansch und Führungsrohrkonsole R1 1/2" – Typ KK80/R3"	R3" IG	8604035
– Typ KK80/80	DN 80	8604025
② Automatisches Kupplungssystem GG, mit Kupplungsfußstück (horizontaler Abgang) DN 80, Gegenflansch und Führungsrohrkonsole R1 1/2" – Typ KS80/R3"	R3" IG	8604050
○ Kupplungssystem komplett oder teilweise in Edelstahl	alle	auf Anfrage
○ Schrauben-Kits zur Befestigung von Kupplungssystemen		auf Anfrage
○ Zwischenkonsole zur Führungsrohrverlängerung	Ø 1 1/2" für KK80 und KS80	7322901

Bezeichnung	Größe	Art.-Nr.
③ Führungsrohre (Edelstahl A4) für Kupplungssysteme in entsprechenden Größen und Längen von 3m und 6m auf Anfrage		
④ Pumpenkettensets, geprüft. Mit Schäkel, Ein- bzw. Zwei-Strang, verschiedene Längen und Tragfähigkeiten		auf Anfrage
⑤ 90° Rohrbogen mit 2 Flanschen	DN 80 DN 100	2153302 2153303
Vereinigungsstück für Druckleitung bei Doppel-Pumpstationen, 3 Flansche, Abgang horizontal (vertikaler Abgang auf Anfrage)	3x DN 80 DN 80/80/100 3x DN 100	2160006 2160008 2160010
⑥ Druckrohrleitung mit 2 Flanschen (FF-Stück) 1 m lang, 1 Satz Schrauben und Dichtung	DN 80 DN 100	2152081 2152201
Druckrohrleitung	DN 80	2150080
Verlängerung, je m	DN 100	2150100
Reduzierstück (FFR-Stück) mit 2 Flanschen		auf Anfrage
⑦ Rückschlagklappe mit Flanschen	DN 80 DN 100	2212807 2212809

Bezeichnung	Größe	Art.-Nr.
⑧ Keilflachschieber mit Flanschen	DN 80 DN 100	2216080 2216100
⑨ Bodenstützring		7321345
⑩ 90° Anschlussbogen R3" IG/AG		2111805
90° Rohrbogen mit 2 Flanschen	DN 80	2153302
Gewindeflansch	DN 80/R3" IG	2215080
⑪ STORZ-Festkupplung	B-G3" IG	2010602
STORZ-Schlauchkupplung	B-75 mm Ø	2013502
⑫ Kunststoffspiralschlauch, 75 mm Ø, mit 2-B-Schnellkupplungen	2 m lang 3 m lang 5 m lang	2161042 2161043 2161045
Kunststoffspiralschlauch, 90 mm Ø, mit 2 Flanschstutzen, DN 80	2 m lang 3 m lang 5 m lang	2161032 2161033 2161035
Kunststoffspiralschlauch, je m	Ø 75 mm Ø 90 mm	2632075 2632090
Flanschstutzen DN 80	90 mm Ø	2171014
Schlauchschellen	85/20 92/20	2308520 2309221

○ Pumpensteuerungen und Schaltgeräte für mobilen und stationären Einsatz, Niveauerfassungs- und Überwachungs-Einrichtungen
siehe HOMA-Zubehör



Änderungen im Sinne der technischen Weiterentwicklung vorbehalten!